

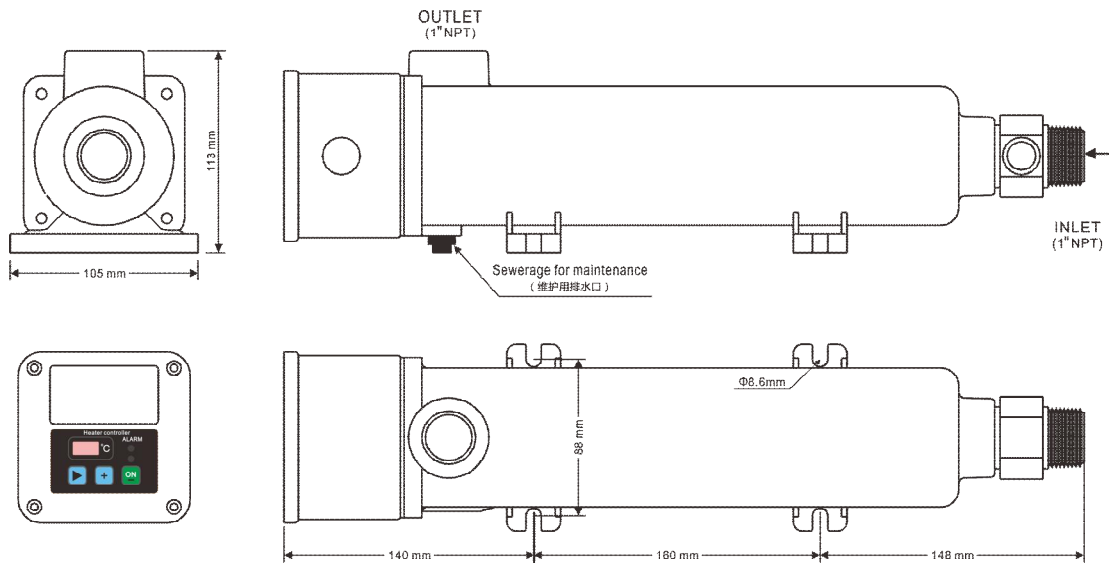
## 1 概述:

**EHB/EHC** 水套加熱器由加熱元件和溫度開關組成，適用所有水冷卻的發動機。安裝加熱器後的發動機啟動能力提升，降低啟動損耗，減少磨損並節省燃料。特點：

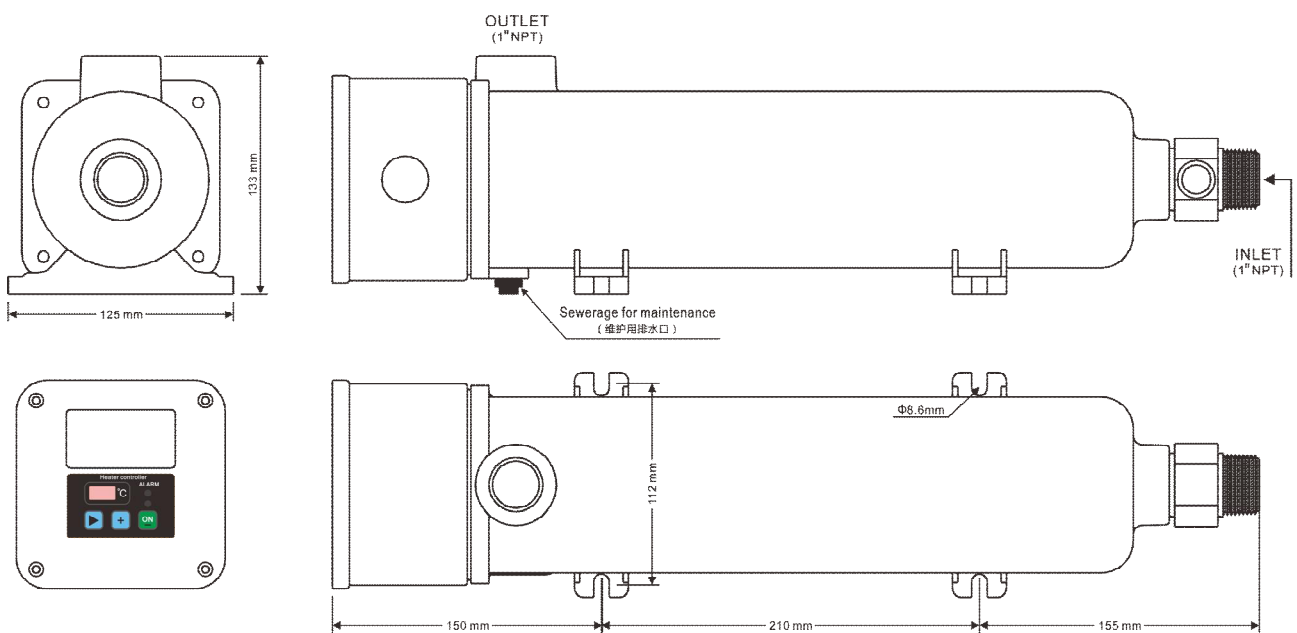
- I 微機恒溫控制
- I 現場任意設置恒溫溫度
- I 數碼顯示溫度和 LED 指示燈顯示工作狀態
- I 操作面板上開停加熱
- I 精壓鑄鋁水套外殼
- I 外加橡塑套減少熱量損耗

## 2 外形和安裝尺寸:

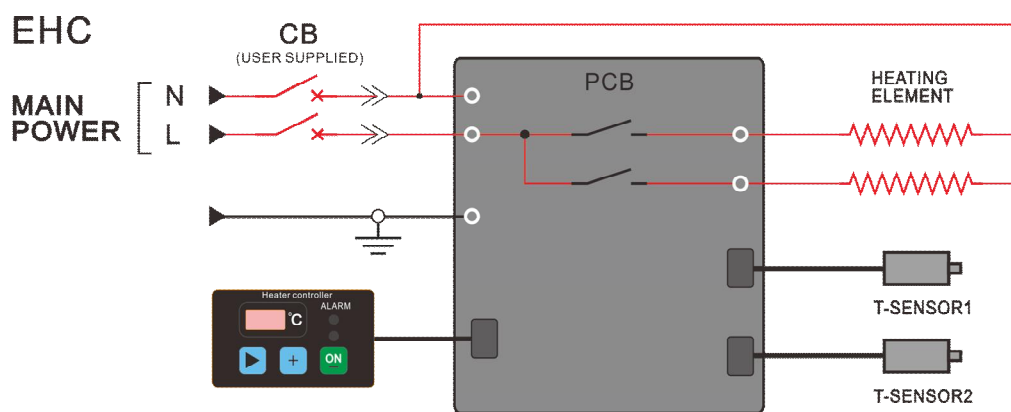
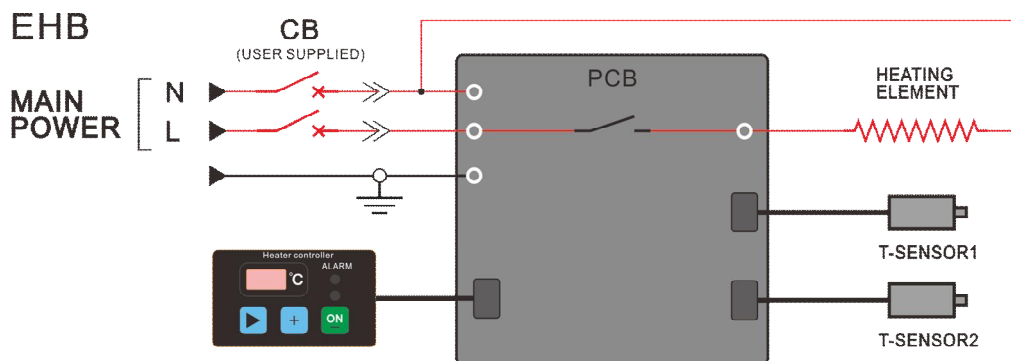
### EHB



### EHC



### 3 接線及電氣原理圖：



### 4 安裝

正確安裝對加熱器的正常工作非常重要，否則會損壞加熱器。

#### 位置：

- I 安裝腳水準安裝。
- I 要和發動機的震動隔離。
- I 加熱器水套位置盡可能低於發動機冷卻液的低位。

#### 電氣連接：

- I 參考以上接線圖。
- I 必須提供良好的地線，確保加熱器有效地接地保護。
- I 用戶根據加熱器的功率，選擇合適的主電源斷路器，確保加熱器有效的過流保護。



#### 警告：

- I 加熱器在安裝和維護時，必須斷開主電源。
- I 必須由合格的工程人員安裝和維護。
- I 在運輸和停放時，如環境溫度會令加熱器水套內的冷卻液凝固，則必須事前利用維護用放水口將冷卻液排放乾淨。

## 5 規格:

型號	EHB1020	EHB1025	EHC1030	EHC1040	EHC1050
電壓	240V (1P2W)				
功率	2000W	2500W	3000W	4000W	5000W
電流	8.3	10.4A	12.5A	16.7A	20.8A
適用冷卻液量	10L	13L	16.5L	20.5L	25L
絕緣電阻	10MΩ				
電壓強度	1800V				
壓力試驗	≥0.5Mpa				
防護等級	IP65				
運行溫度範圍	-20 到 70℃				
儲存溫度範圍	-30 到 80℃				

## 6 操作說明

### 操作按鍵和 LED


功能描述	名稱
<b>設置鍵</b> 連續按此鍵 2 秒進入/退出參數設置菜單。	
<b>參數設置增加鍵</b> 當進入參數設置操作，此鍵用於數值遞增。	
<b>開始鍵和指示燈</b> 當預熱器接通電源後，按開始鍵，鍵上指示燈亮，預熱器進入自動加熱和保護的工作過程。斷電後再通電，狀態保持。 當進入參數設置操作，此鍵用於數值遞減。	
<b>故障指示燈</b> 當預熱器檢測到感測器故障、高溫故障等任一故障時，指示燈閃亮。	


### 保護功能:

**感測器故障:** 如檢測到感測器開路或短路，延時確認後，故障指示燈閃亮，電熱管工作電源繼電器斷開，數碼管顯示故障代碼：A-02

**高溫故障:** 任何時候控制器檢測到感測器的溫度達到 95℃，故障指示燈閃亮，電熱管工作電源繼電器斷開，數碼管顯示故障代碼：A-03。故障不鎖定，直到溫度低於**低限值溫度**後，故障指示燈不亮，繼續執行自動控制過程。

### 設置參數：（參數設置先輸入密碼）

低限值溫度：用於設置開始加熱的限值溫度。 

高限值溫度：用於設置停止加熱的限值溫度。 

（出廠預設加熱溫度控制範圍是 38℃到 49℃）

## 設置方法：

例：設 **888** 高限值溫度值為 65°C

操作	描述
長按  兩秒進入進入參數設置功能表，隨後顯示低限值溫度：	<b>888</b>
輕按  翻頁顯示至 <b>888</b> 高限值溫度：	<b>888</b>
按  修改隨後顯示 PAS 提示輸入密碼： 輸入 2213 (     )	<b>888</b>
然後按  或  可修改參數，隨後顯示：	<b>888</b>
然後輕按  確認，長按退出修改	