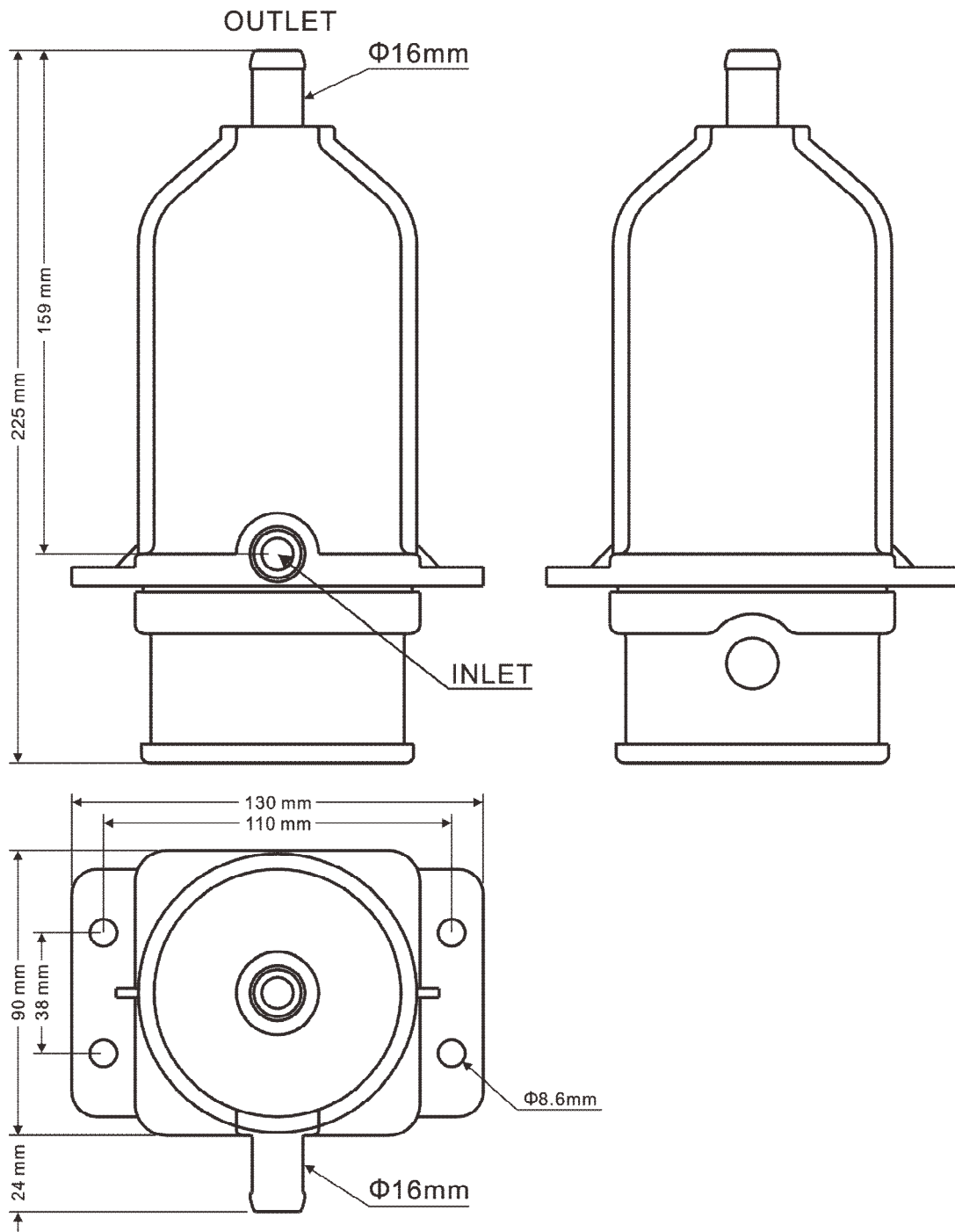


1 概述:

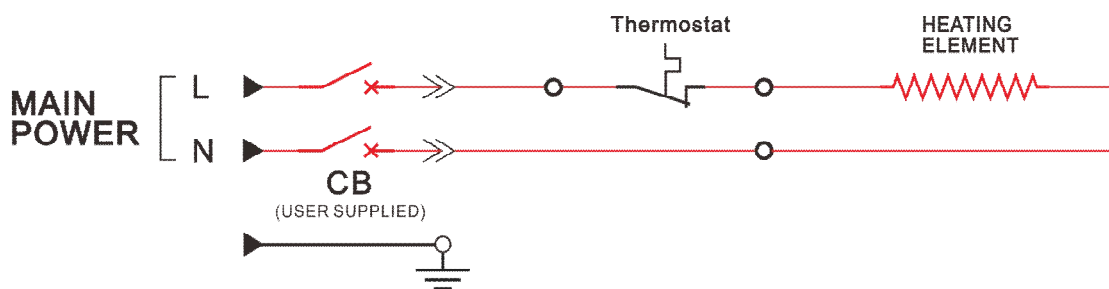
EHA/S 小型水套加热器由加热元件和温度开关组成，适用所有水冷却的小型发动机。安装加热器后的发动机启动能力提升，降低启动损耗，减少磨损并节省燃料。特点：

- I 恒温控制
- I 精压铸铝水套外壳
- I 外加橡塑套减少热量损耗
- I 紧设计安装空间需求少

2 外形和安装尺寸:



3 接线及电气原理图：



4 安装

正确安装对加热器的正常工作非常重要，否则会损坏加热器。选用 5/8"（15mm）内径软管。

位置：

- I 出水口垂直向上。
- I 要和发动机的震动隔离。
- I 加热器水套位置尽可能低于发动机冷却液的低位。

电气连接：

- I 参考以上接线图。
- I 必须提供良好的地线，确保加热器有效地接地保护。
- I 用户根据加热器的功率，选择合适的主电源断路器，确保加热器有效的过流保护。



警告：

- I 加热器在安装和维护时，必须断开主电源。
- I 必须由合格的工程人员安装和维护。
- I 在运输和停放时，如环境温度会令加热器水套内的冷却液凝固，则必须事前将冷却液排放干净。

5 规格：

型号	EHA/S1005	EHA/S1010	EHA/S1015
电压	240V (1P2W)		
功率	500W	1000W	1500W
电流	2.1A	4.2A	6.3A
适用冷却液量	2L	3.5L	5L
绝缘电阻	10MΩ		
电压强度	1800V		
压力试验	≥0.5Mpa		
防护等级	IP65		
运行温度范围	-20 到 70℃		
储存温度范围	-30 到 80℃		

(出厂预设加热温度控制范围是 38℃到 49℃)