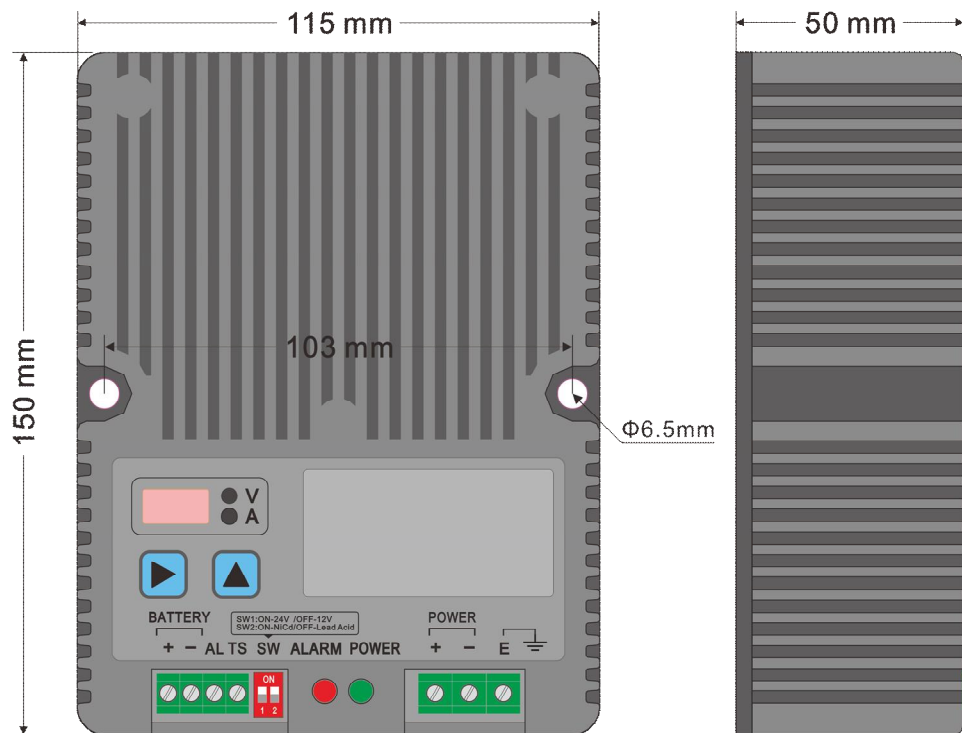


1 概述:

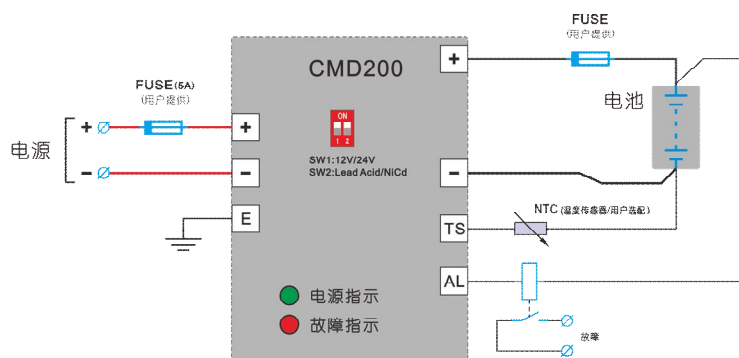
CMD200 工业型智能充电器，为用于发动机起动、电信基站和电力后备电源等所使用的铅酸电池和镍镉电池的充电而设计，专业的设计使其适用各种恶劣环境。特征：

- | 微处理器测量控制
- | 数码显示电池电压和充电电流
- | 电池温度补偿（用户选配）
- | 兼容 12/24V 电池，面板微开关选择
- | 三段式充电
- | 高效率的开关电源电路
- | 精密压铸铝外壳，外形紧凑
- | 无风扇设计，自然风冷
- | 内置多种电池类型充电模式选择
- | 完善的保护功能：电池高低压、过流、高温和反接保护等。

2 外形和安装尺寸:



3 典型接线图:



4 自动充电过程

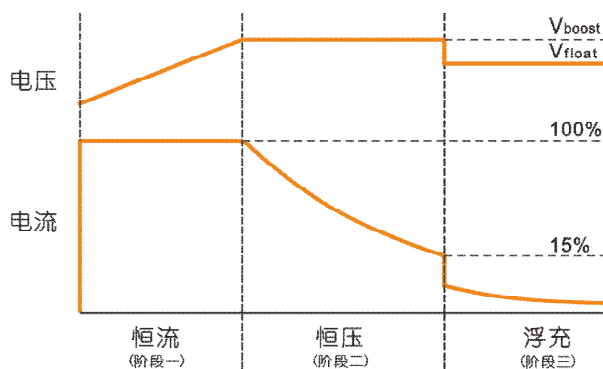
根据蓄电池充电特性进行设计，充电器采用 3 段充电方式，充电过程如下：

阶段 1（恒流）：充电器以恒定电流对电池充电，在此阶段电池的电压逐渐上升，当电池电压达到 V_{boost} 电压时，充电器进入充电阶段 2。

阶段 2（恒压）：充电器以恒定电压 V_{boost} （快充电压）对电池充电，在此阶段充电电流会逐渐下降，当充电电流下降至额定电流的 15%，充电器进入充电阶段 3。

阶段 3（浮充）：充电器以恒定电压 V_{float} （浮充电压）对电池充电。浮充过程中，充电电流一般较少，用于维护电池的满充状态。

充电曲线图：



5 LED 指示灯

POWER: 当接通直流电源时，并在正常范围内，指示灯亮。

ALARM: 当充电发生故障时，该指示灯闪亮。根据闪亮的频率，表示不同的故障。

6 保护功能（反接保护、高电压、过流、高温）：

反接保护: 当充电器输出的电池端口正负极反接时，故障输出有效，故障指示灯每 3 秒闪亮 1 次，如此循环。充电停止。

高低电压: 在检测到电池电压高于高限值，故障输出有效，故障指示灯每 3 秒闪 2 次，充电暂停。当电池电压低于低限值，故障输出有效，故障指示灯每 3 秒闪 5 次，充电不停止。

过流故障: 当检测到充电电流大于限值电流，故障输出有效，故障指示灯连闪亮 3 次，后停 3 秒，再连闪亮 3 次，如此循环。充电停止。

高温故障: 在检测充电机内部温度高于内置保护值（95℃），即高温故障，故障输出有效，故障指示灯连闪亮 4 次，后停 3 秒，再连闪亮 4 次，如此循环。充电停止。

7 电气规格

选择开关 (SW2)	铅酸电池 (Lead Acid)	镍镉电池 (NiCd)
V_{boost}	14.0V / 28.0V	14.5V / 29.0V
V_{float}	13.6V / 27.2V	14.1V / 28.2V
额定输出电流	10A (12V) / 8A (24V)	
输入直流电压	40 到 60VDC	
最大输出功率	200W	
运行温度范围	-30 到 55℃	
储存温度范围	-40 到 80℃	