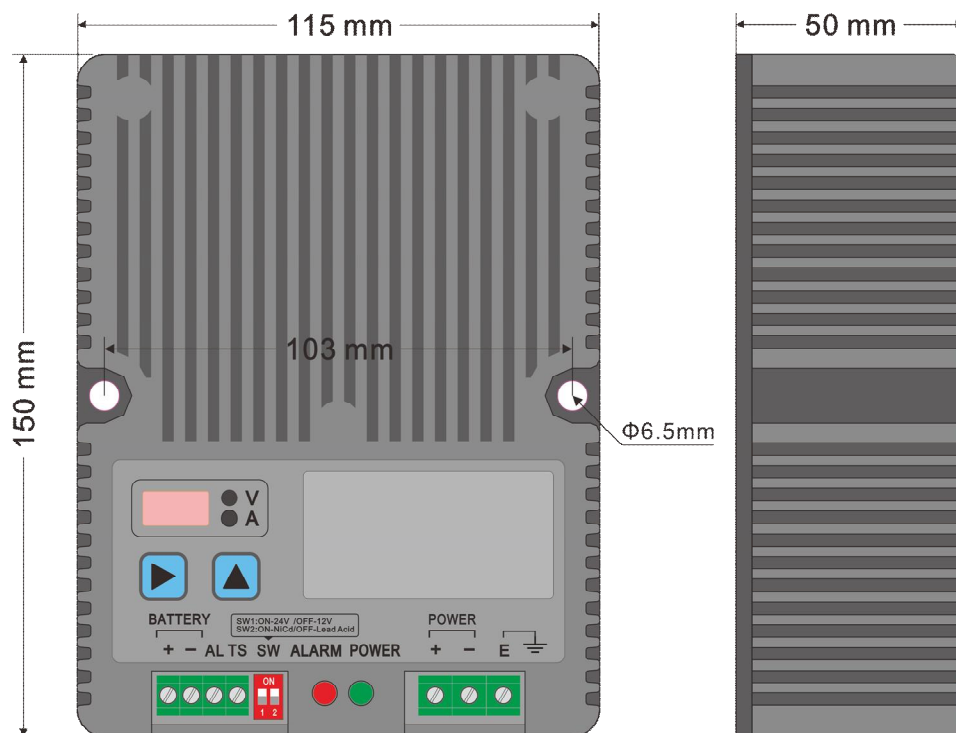


1 概述:

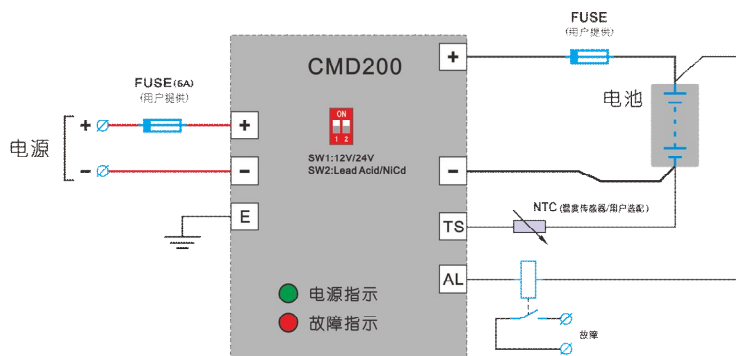
CMD200 工業型智慧充電器，為用於發動機起動、電信基站和電力後備電源等所使用的鉛酸電池和鎳鎘電池的充電而設計，專業的設計使其適用各種惡劣環境。特徵：

- | 微處理器測量控制
- | 數碼顯示電池電壓和充電電流
- | 電池溫度補償（用戶選配）
- | 相容 12/24V 電池，面板微開關選擇
- | 三段式充電
- | 高效率的開關電源電路
- | 精密壓鑄鋁外殼，外形緊湊
- | 無風扇設計，自然風冷
- | 內置多種電池類型充電模式選擇
- | 完善的保護功能：電池高低壓、過流、高溫 and 反接保護等。

2 外形和安裝尺寸:



3 典型接線圖:



4 自動充電過程

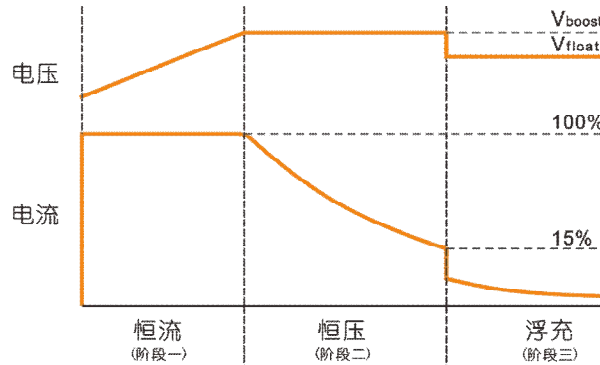
根據蓄電池充電特性進行設計，充電器採用 3 段充電方式，充電過程如下：

階段 1 (恒流)：充電器以恒定電流對電池充電，在此階段電池的電壓逐漸上升，當電池電壓達到 V_{boost} 電壓時，充電器進入充電階段 2。

階段 2 (恒壓)：充電器以恒定電壓 V_{boost} (快充電壓) 對電池充電，在此階段充電電流會逐漸下降，當充電電流下降至額定電流的 15%，充電器進入充電階段 3。

階段 3 (浮充)：充電器以恒定電壓 V_{float} (浮充電壓) 對電池充電。浮充過程中，充電電流一般較少，用於維護電池的滿充狀態。

充電曲線圖：



5 LED 指示燈

POWER: 當接通直流電源時，並在正常範圍內，指示燈亮。

ALARM: 當充電發生故障時，該指示燈閃亮。根據閃亮的頻率，表示不同的故障。

6 保護功能 (反接保護、高電壓、過流、高溫)：

反接保護: 當充電器輸出的電池埠正負極反接時，故障輸出有效，故障指示燈每 3 秒閃亮 1 次，如此迴圈。充電停止。

高低電壓: 在檢測到電池電壓高於高限值，故障輸出有效，故障指示燈每 3 秒閃 2 次，充電暫停。當電池電壓低於低限值，故障輸出有效，故障指示燈每 3 秒閃 5 次，充電不停止。

過流故障: 當檢測到充電電流大於限值電流，故障輸出有效，故障指示燈連閃亮 3 次，後停 3 秒，再連閃亮 3 次，如此迴圈。充電停止。

高溫故障: 在檢測充電機內部溫度高於內置保護值 (95°C)，即高溫故障，故障輸出有效，故障指示燈連閃亮 4 次，後停 3 秒，再連閃亮 4 次，如此迴圈。充電停止。

7 電氣規格

選擇開關 (SW2)	鉛酸電池 (Lead Acid)	鎳鎘電池 (NiCd)
V_{boost}	14.0V / 28.0V	14.5V / 29.0V
V_{float}	13.6V / 27.2V	14.1V / 28.2V
額定輸出電流	10A (12V) / 8A (24V)	
輸入直流電壓	40 到 60VDC	
最大輸出功率	200W	
運行溫度範圍	-30 到 55°C	
儲存溫度範圍	-40 到 80°C	